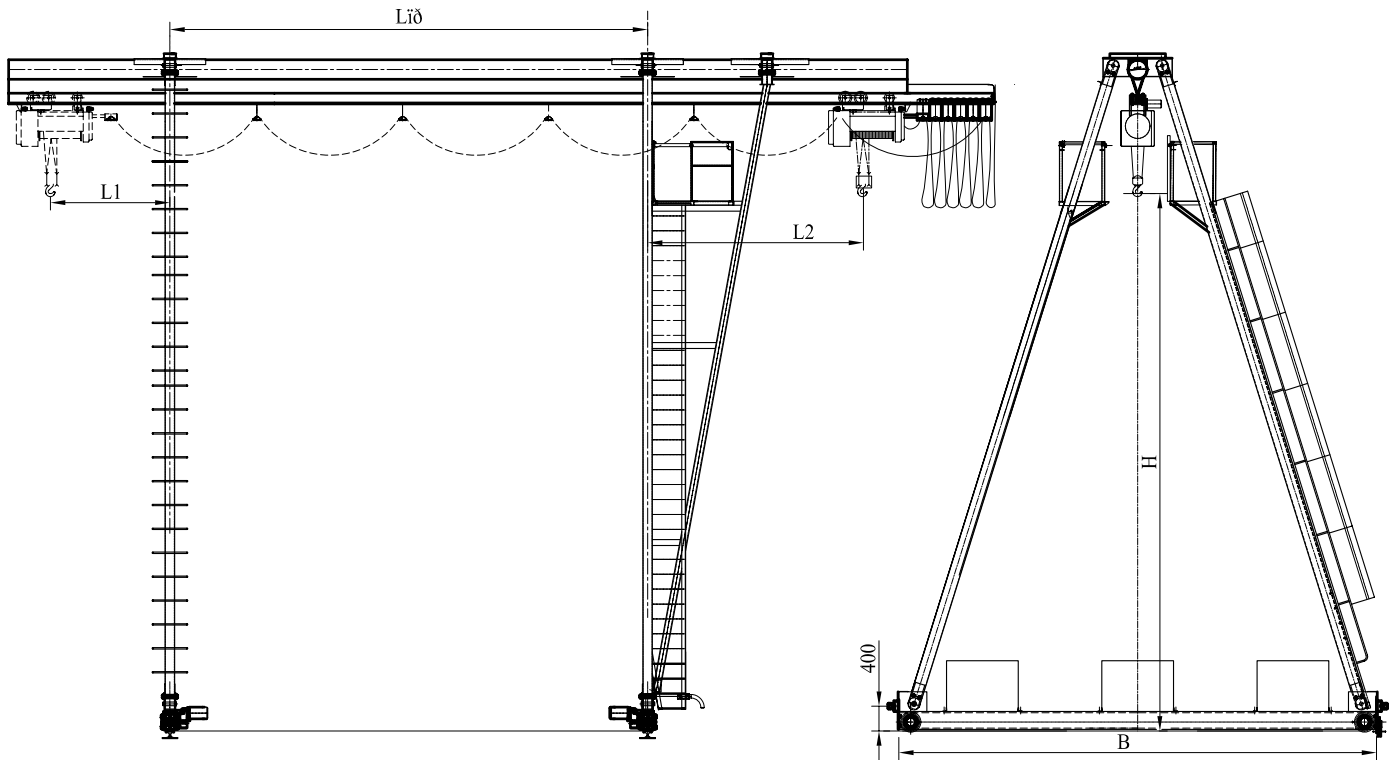


Краны козловые электрические однобалочные г/п 1; 2; 3.2; 5; 6.3; 8; 10; 12.5; 16; 20т  
управление с пола ТУ 31 5500-57250461-08



Г/п, т	Лпр, м	L1, мм	L2, мм	B, мм	H, мм
1; 2; 3.2; 5; 6.3; 8; 10	6...32	0...4500	0...4500	5300...8300	6000...9000
12.5; 16; 20	6...22	0...4500	0...4500	5300...8300	6000...9000

Г/п, т	Скорость механизмов кранов, режим А3, м/с		
	подъема	передвижения крана	передвижения тали
1; 2; 3.2;	0,04...0,063	0,12...0,5	0,1...0,3
5; 6.3; 8; 10 12.5; 16; 20	0,04...0,125	0,12...0,5	0,1...0,3

Привод крана мотор-редуктора "Bonfiglioli" (Италия).

Дополнительные требования, сообщаемые заказчиком содержатся в опросном листе.