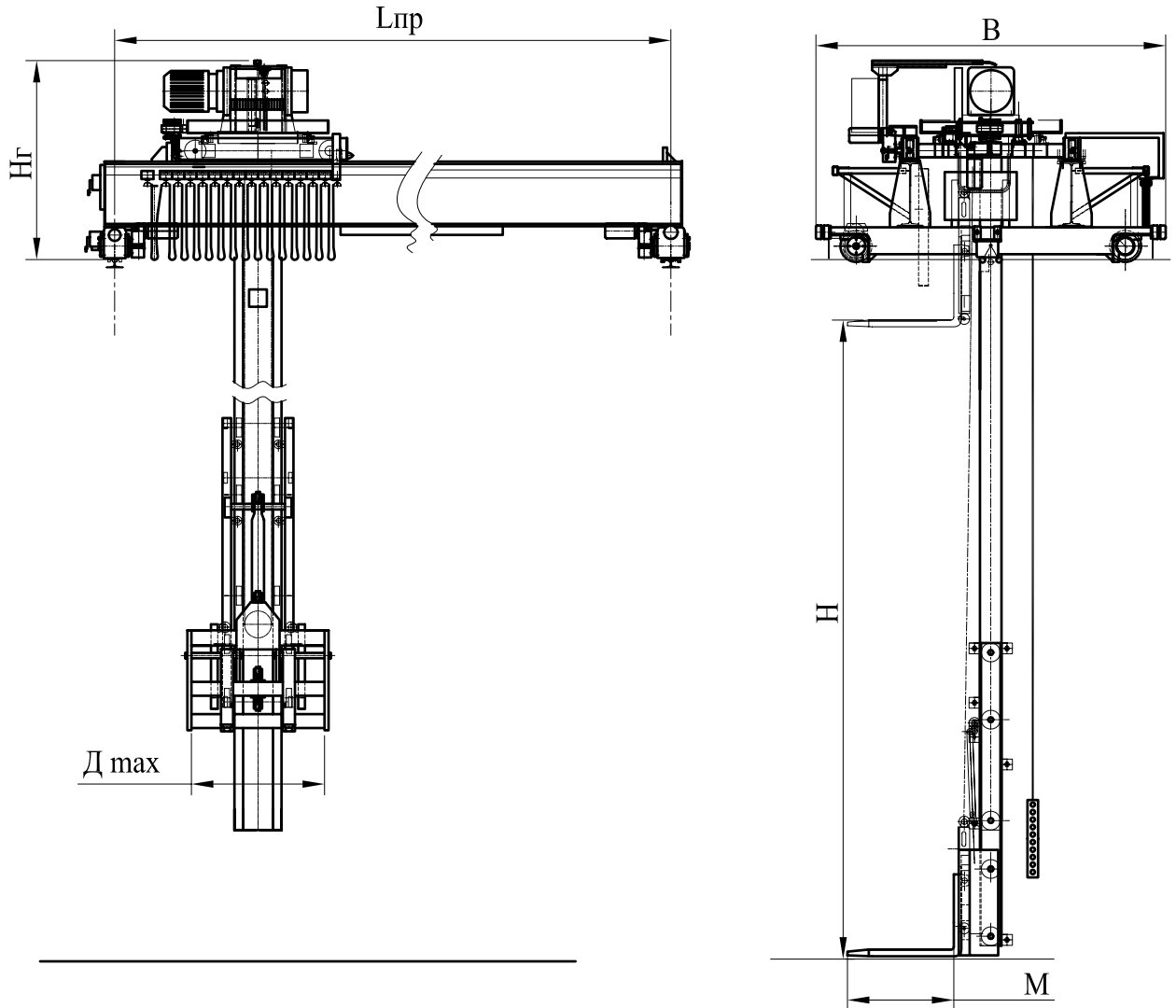


## Краны-штабелеры опорные

ГОСТ 28433-90



Г/п, т	Лпр, м	Нг, мм	Н, м	В, мм	Дmax, мм	М, мм	Масса крана, т
1; 1.5; 2; 3.2	12...16,5	1500	4...6	2600	900...1000	800	2,5...3,5

Парметр		Передвижения крана м/мин	Передвижения тележки м/мин	Поворота колонны об/сек
Скорость	Номинальная	20...30	10...20	2,0...3,0
	Минимальная	10...15	6..12	-

Комплектующие крана, материал	
Наименование	Производитель, Марка
Привод механизмов передвижения	Мотор-редукторы "Bonfiglioli" Италия
Механизм подъема	"Янтра" Болгария
Дублирующее радиоуправление краном	"РАДУК7", "FLEX"