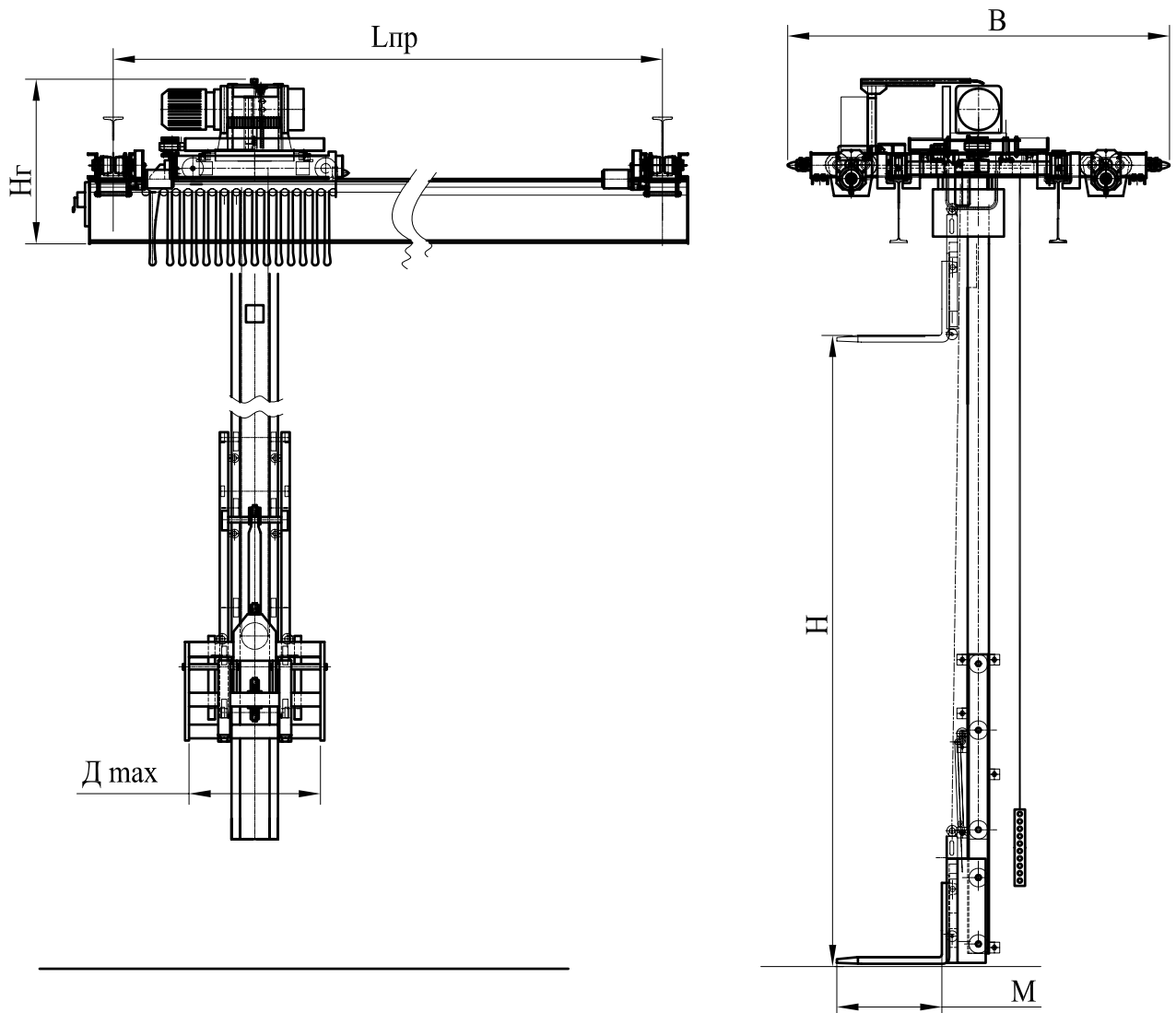


## Краны-штабелеры подвесные ГОСТ 28433-90



Г/п, т	Lпр, м	Нг, мм	Н, м	В, мм	Дmax, мм	М, мм	Масса крана, т
1; 1,5; 2;	9...13,5	1400	4...6	2900	900...1000	800	2,0...3,0

Парметр		Передвижения крана м/мин	Передвижения тележки м/мин	Поворота колонны об/сек
Скорость	Номинальная	20	10...20	2,0...3,0
	Минимальная	12	6..12	-

Комплектующие крана, материал	
Наименование	Производитель, Марка
Привод механизмов передвижения	Мотор-редукторы ЗАО "Новые технологии"
Механизм подъема	"Янтра" Болгария
Дублирующее радиоуправление краном	"РАДУК7", "FLEX"